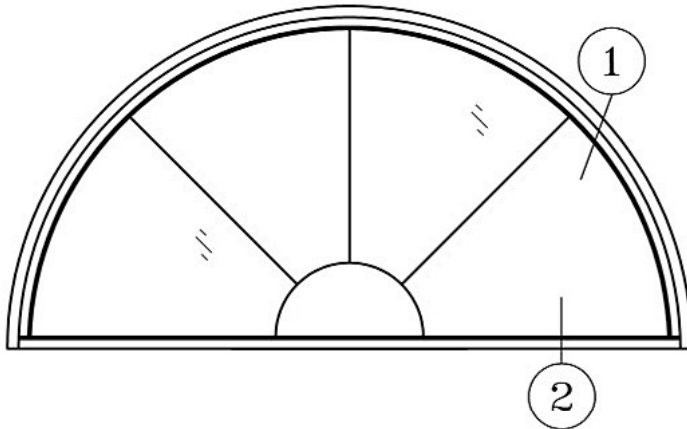
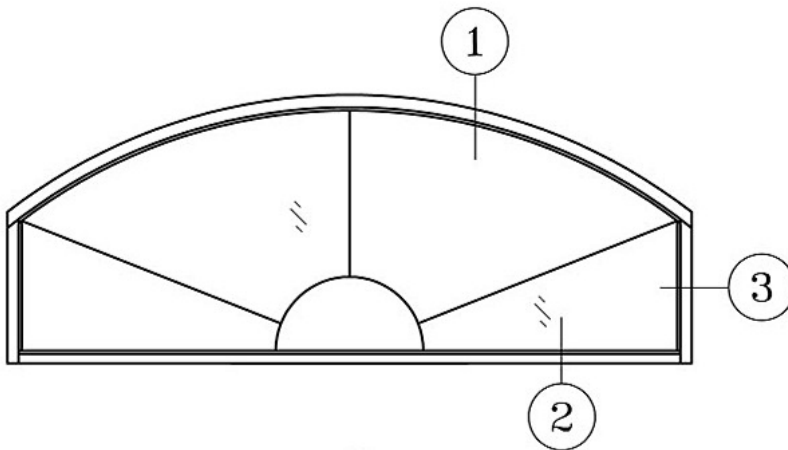


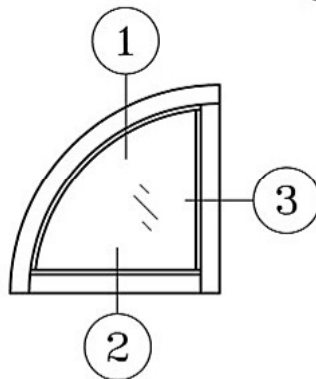
Élévations standards.....	4.B
Coupes générales et options.....	4.C
Compléments.....	4.E



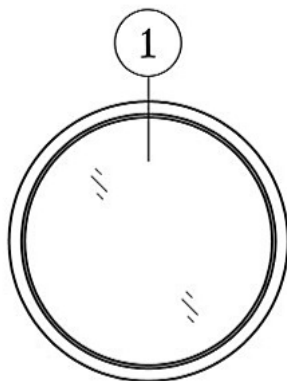
DEMI-CERCLE
(Forme #1)



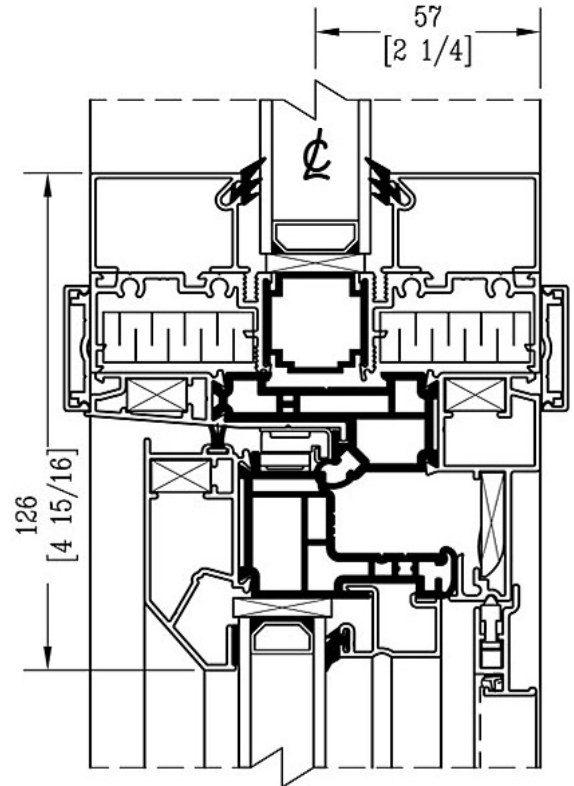
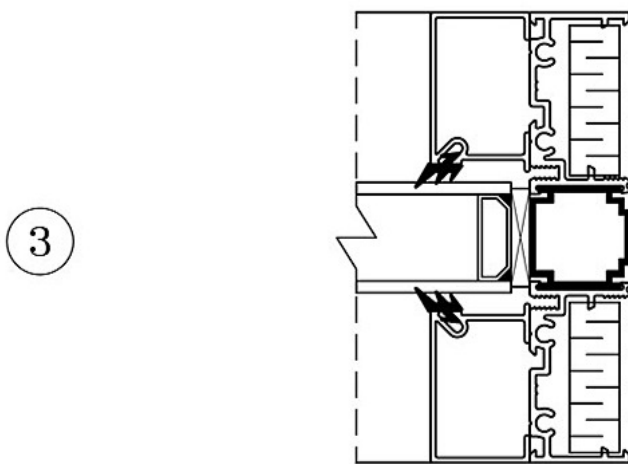
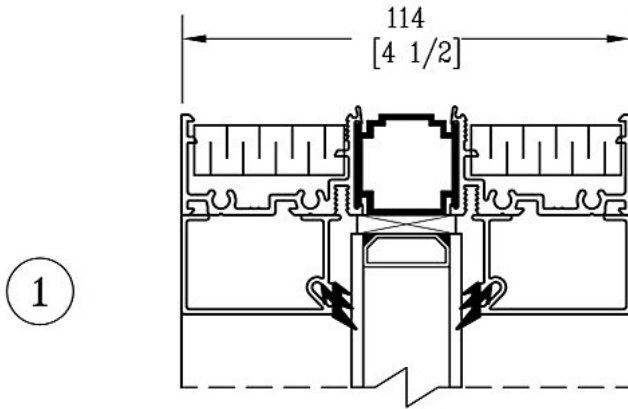
ARC DE CERCLE
(Forme #2)



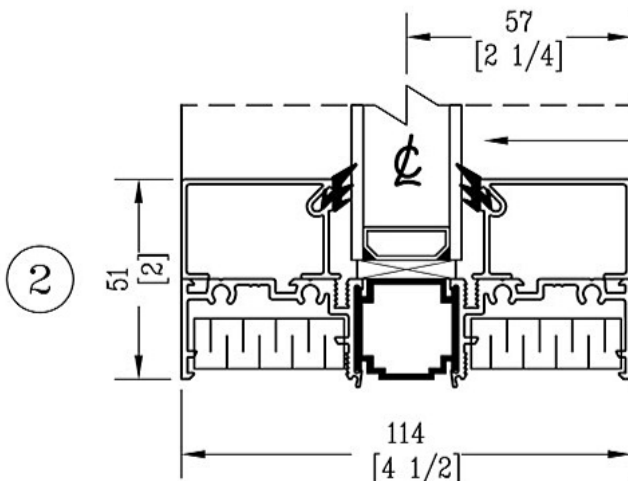
QUART DE CERCLE
(Forme #3)



CERCLE (OEIL DE BOEUF)
(Forme #4)



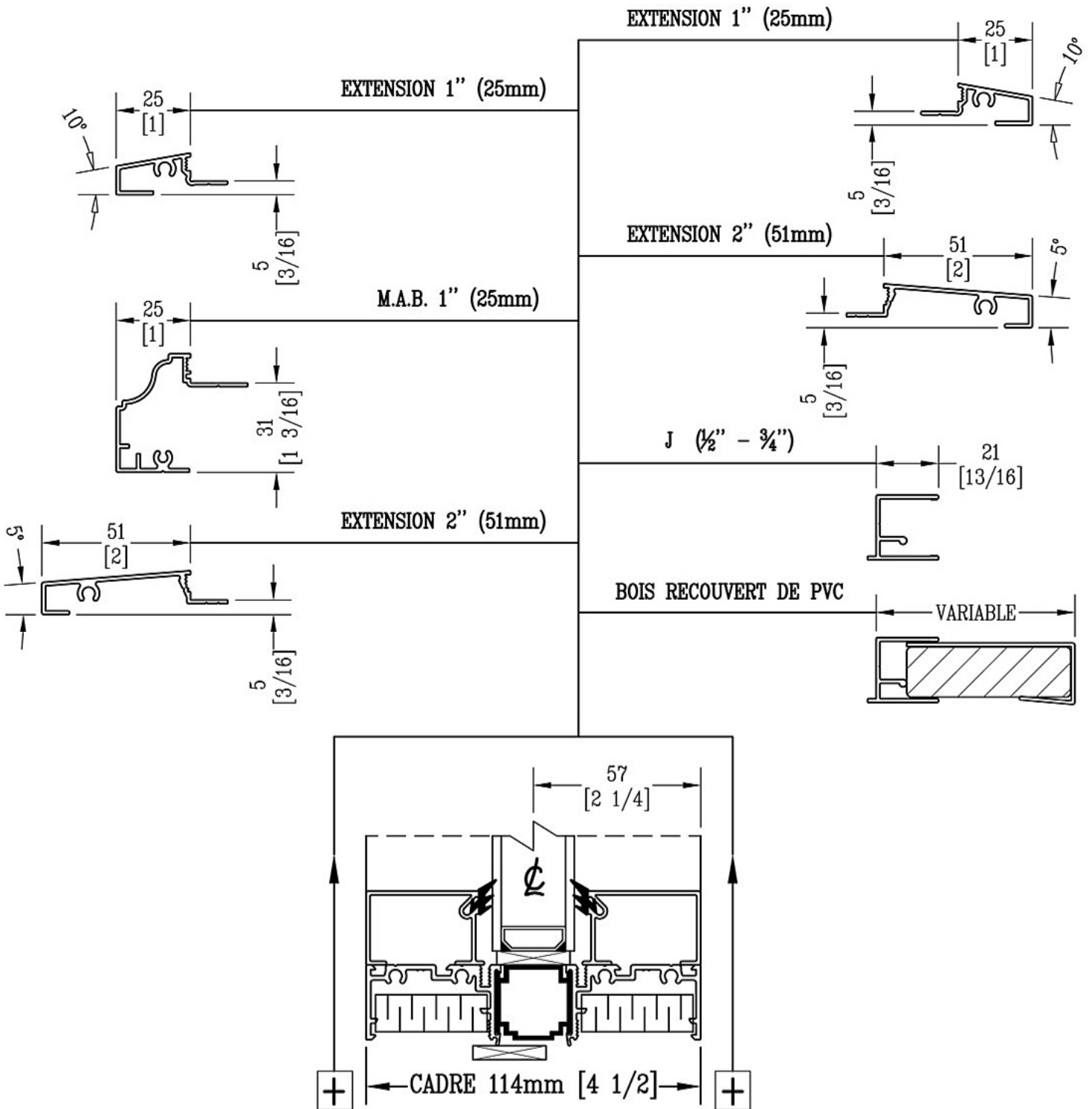
⑪






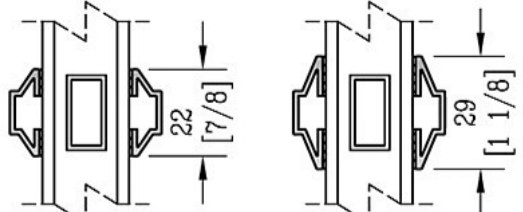
THERMOS DOUBLE OU TRIPLE
DISPONIBLE EN FINI 28mm.

OPTIONS EXTÉRIEUR

OPTIONS INTÉRIEUR



Carrelages & Faux croisillons

PROFILÉS	DESCRIPTIONS
	<p>CARRELAGE GEORGIAN ALUMINIUM 8mm X 18mm 8mm X 25mm</p> <p>COULEURS SUR DEMANDE</p>
	<p>CARRELAGE RECTANGULAIRE ALUMINIUM ¼" X ⅝" (6.35mm X 8mm) ⅜" X ⅝" (9.5mm X 16mm) ⅜" X 1" (9.5mm X 25.4mm)</p> <p>COULEURS SUR DEMANDE</p>
	<p>CARRELAGE TUBULAIRE ALUMINIUM DIA. 0.32" (8mm)</p> <p>COULEURS SUR DEMANDE</p>
	<p>FAUX CROISILLONS 22mm (7/8") & 28mm (1 1/8")</p> <p>AVEC CARRELAGES SPACER</p>